

8MP LightHunter 고정형 IR 터렛 아날로그 카메라

UAC-T128-ADF28(40)MS



소개

UAC-T128-ADF28(40)MS 는 고성능 1/2.7 인치 CMOS 센서와 3D 노이즈 감소 기술을 탑재한 8MP LightHunter 고정형 IR 터렛 아날로그 카메라입니다. 네트워킹 솔루션의 제품 적응성과 다재다능한 기능을 효과적으로 향상시키는 DIP 스위치를 통해 TVI/CVI/AHD/CVBS 간 유연한 스위치를 지원합니다. SYV-75-3 또는 기타 동축 케이블 유형을 사용하여 카메라는 시간 지연 없이 저비용, 장거리 및 간섭 방지 메가픽셀 HD 비디오 전송을 달성할 수 있습니다. 자동 스위치(ICR)를 갖춘 IR-cut 필터를 지원하며 주간에는 컬러 영상, 야간에는 흑백 영상을 제공합니다. 이 카메라는 오디오 입력과 오디오 및 비디오의 동기 전송도 지원합니다.

특징

- 고화질 이미징 및 8MP 해상도
- TVI/CVI/AHD/CVBS
- 자동 스위치가 있는 IR-차단 필터(ICR) 지원
- 고감도 센서를 이용한 LightHunter 모니터링
- 3D 노이즈 감소 기술로 깨끗하고 선명한 이미지 제공
- 180° 수평 플립, 180° 수직 플립 지원
- OSD 구성 메뉴, 작동 용이
- IP67 방수 및 방진 설계, 높은 안정성
- 11 개 언어로 된 OSD 구성 메뉴
- 동축 케이블을 통한 고품질 오디오 전송을 위한 내장 마이크

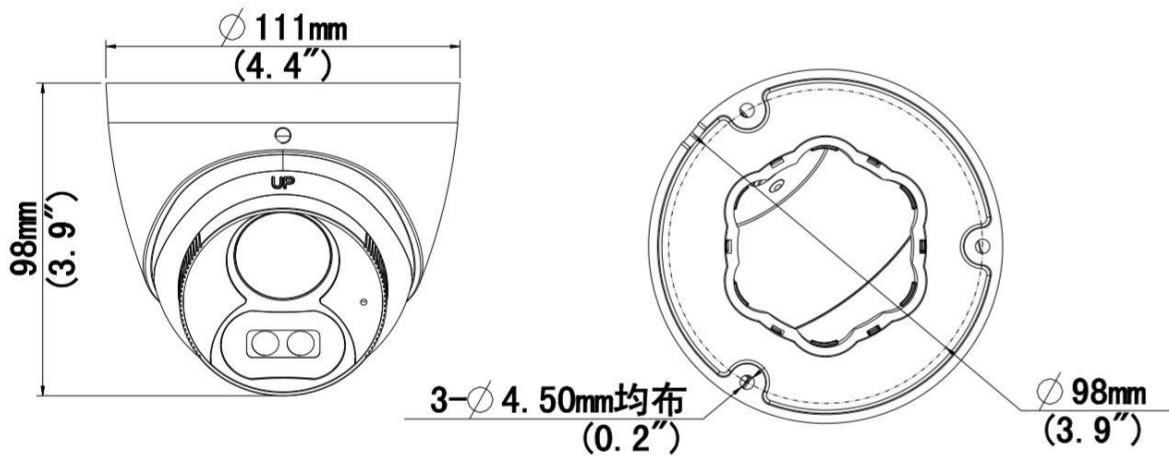
- 120dB True WDR 기술로 강한 빛이 있는 곳에서도 선명한 이미지 구현

사양

모델	UAC-T128-ADF28MS	UAC-T128-ADF40MS
센서		
픽셀	8MP	
크기	1/2.7"	
최소 조도	0.005 lux(F1.6, AGC 켜짐) 0lux(IR 켜짐)	
렌즈		
렌즈	2.8mm	4.0mm
렌즈 마운트	M12	
화각	H: 109.1° V: 61.0° D: 126.7°	H: 86.8° V: 49.4° D: 99.9°
조명		
조명	IR 조명기 2 개	
조명 거리	40m	
평생	≥60000 시간	
비디오		
해상도	4K: 3840(가로)×2160(세로) 5MP@20fps: 2592(H)×1944(V); 5MP@12.5fps: 2592(H)×1944(V) 4MP: 2560(H)×1440(V)	
프레임 속도	CVI: 4K@15fps (기본값), 5MP@20fps, 4MP@25fps, 4MP@30fps TVI/AHD: 4K@15fps, 5MP@20fps, 4MP@25fps, 4MP@30fps CVBS: PAL, NTSC	
셔터 시간	PAL: 1/25 초-1/50000 초 NTSC: 1/30 초-1/50000 초	
이미지		
노출 모드	4 개 모드: 글로벌(기본값), BLC, HLC, WDR	
주간/야간	3 개 모드: 자동(기본값), 주, 야	
디지털 노이즈 제거	2D/3D	
화이트 밸런스	2 개 모드: 자동(기본값), 수동	
WDR	120dB WDR	
스마트 IR	지원	
이미지 회전	180° 수평 플립, 180° 수직 플립 지원	
안개 보정	N/A	
오디오		
마이크	내장 마이크	
카메라 오디오	CVI: 4K@15fps, 5MP@20fps, 4MP@25fps, 4MP@30fps	
인터페이스		
전원	5.5mm 전원 인터페이스	
비디오 출력	BNC, TVI/AHD/CVI/CVBS 지원	
작동 환경		
온도	-30°C ~ 60°C (-22°F ~ 140°F)	
습도	≤95%(RH, 비응축)	

서지 보호	4kV
일반	
전원	DC 12V(±25%), 역극성 보호, 최대 4.8W
마운트	표면 장착(기본값), 백박스 옵션, 벽면 장착 브래킷
사이즈	Φ111mm×98mm(직경×높이)
소재	메탈
무게	417g(0.92lb)
OSD 메뉴 언어	11 개 국어 영어, 독일어, 스페인어(라틴 아메리카), 프랑스어, 이탈리아어, 일본어, 한국어, 폴란드어, 포르투갈어(브라질), 러시아어, 터키어
인증	
EMC	CE-EMC(EN 55032, EN 61000-3-3, EN IEC 61000-3-2, EN 55035) FCC (FCC 47 CFR part15 B)
안전성	CE-LVD(EN 62368-1)
환경	CE-RoHS(2011/65/EU; (EU)2015/863); WEEE(2012/19/EU)
IP 등급	IP67(IEC 60529)

사이즈



UAC-T128-ADF28(40)MS

액세서리

TR-JB03-G-IN

정선 박스



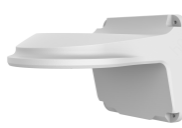
TR-JB07/WM03-G-IN

벽부형 브라켓



TR-WM03-D-IN

벽부형 브라켓



TR-A01-IN

방수 조인트



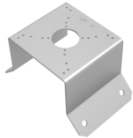
TR-UP06-IN

폴 마운트



TR-UC08-C

코너 마운트



TR-SE24-A-IN

펜던트 마운트



TR-CM24-IN

펜던트 마운트



TR-SE24-IN

펜던트 마운트



PWR-DC1201A-UK,
PWR-DC1201B-UK

벽면 플러그인
영국 전원 어댑터



PWR-DC1201A-US,
PWR-DC1201B-US

벽면 플러그인
미국 전원 어댑터



PWR-DC1201A-EU,
PWR-DC1201B-EU

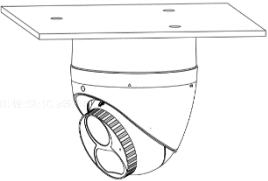
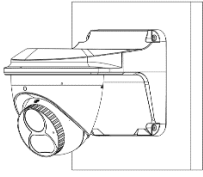
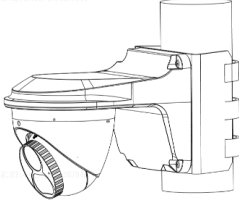
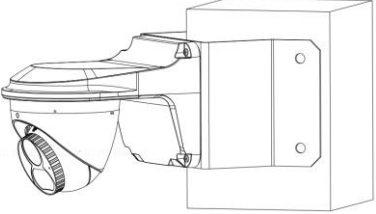
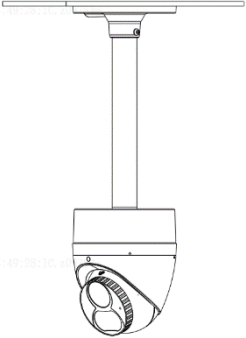
벽면 플러그인 EU
전원 어댑터



PWR-DC1201A-IND

벽면 플러그인 IND
전원 어댑터



마운트	
TR-JB03-G-IN 	TR-JB07/WM03-G-IN(TR-WM03-D-IN) 
TR-JB07/WM03-G-IN(TR-WM03-D-IN)+TR-UP06-IN 	TR-JB07/WM03-G-IN(TR-WM03-D-IN)+TR-UC08-C 
TR-CM24-IN+TR-JB03-G-IN 	

Zhejiang Uniview Technologies Co., Ltd.

Building No. 369, Xietong Road, Xixing Sub-district, Binjiang District, Hangzhou City, Zhejiang Province, China(310051)

이메일: overseasbusiness@uniview.com; globalsupport@uniview.com

<https://www.uniview.com>

©2023 Zhejiang Uniview Technologies Co., Ltd. 무단 전재 및 재배포 금지.

*제품 사양 및 재고는 사전 예고 없이 변경될 수 있습니다.